

sur TOITURE ÉTANCHE OU COSTIÈRE EXISTANTE

# PYRODÔME®

Évolution Pneumatique



NF 537

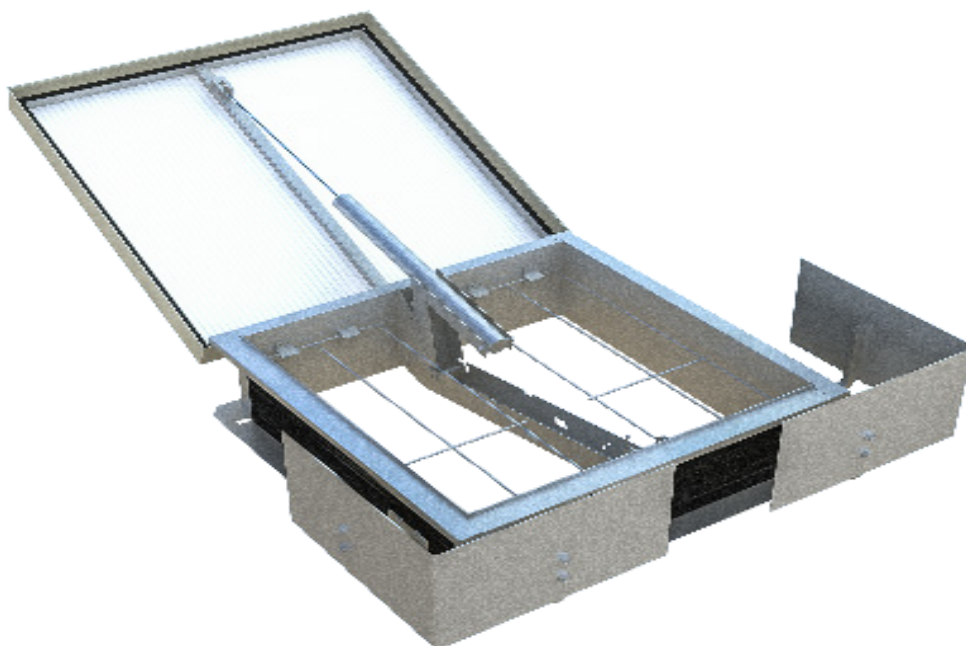
Dispositifs Actionnés de Sécurité (DAS)  
Dispositifs de commande (DC)



EN 12101-2  
EN 1873 + A1 : 2016

VERSION  THERMIK'

Le PYRODÔME® ÉVOLUTION PNEUMATIQUE est un DENFC destiné principalement à l'évacuation de fumées et de chaleur. Il est utilisé en toiture terrasse avec étanchéité, pour tous types de bâtiments (ERP, ERT, bâtiments industriels).



## Remplissages

### GAMME THERMIK' :

- PCA 16
- PCA 16+
- PCA 20
- PCA 32
- PCA 32+
- Triple dôme PMMA
- Acoustique light



## Costière

- Costière droite
- Acier galvanisé 12/10°

### GAMME THERMIK' :

- Hauteur 360 mm avec un isolant surfacé bitumineux de 30 mm



## Commande

- Ouverture / Fermeture pneumatique
- Mécanisme intégré et déporté pour les dimensions trémie 100x100 cm et 120x120 cm

Existe aussi en gamme :



## OPTIONS



### Remplissages

- PCA 16 IR opale
- PCA 16 gris
- PCA 16 transparent
- Capot aluminium isolé
- Triple dôme PC plein



### Commande

- Contacteur de position
- Déclenchement thermique (93°C en standard et 141°, 183° et plus en option)



### Kit aération électrique ou pneumatique



### Costière

- Hauteur de costière 410 mm et plus
- Laquage intérieur (teintes RAL standard)
- Tôle colaminée en partie haute pour étanchéité PVC
- Tôle galvanisée en partie haute pour étanchéité PVC
- Isolant nu pour étanchéité PVC
- Avec déflecteurs (SD/AD)

### Rehausse coiffante

Détails page 8.

### Existe en version



### Autres

- Grille ronde 6 mm ou tube carré 16x16 mm 1200 joules galvanisée ou laquée en RAL standard
- Grille anti-sciage (ensemble tube 16x16 + R10) retardatrice d'effraction galvanisée ou laquée en RAL standard



- Crosse de maintien laquée gris RAL 9006
- Barre accroche échelle laquée gris RAL 9006
- Possibilité d'accès toiture par déverrouillage du bloc verrou

## Dimensions Géométriques

Dimensions de trémie A x B (cm)		Dimensions hors-tout talon C x D (cm)		Hauteur H* (cm)		Surface d'éclairage (m <sup>2</sup> )	E (cm)	Poids de l'appareil (kg)	
Costière droite	Costière biaise XL	Costière droite	Costière biaise XL	Costière droite	Costière biaise XL			Costière droite	Costière biaise XL
100 x 100	114 x 114	118 x 118	132 x 132	42	42	1.00	165	63	67
120 x 120	134 x 134	138 x 138	152 x 152	42	42	1.44	186	76	81
140 x 140	154 x 154	158 x 158	172 x 172	42	42	1.96	207	90	95
150 x 150	164 x 164	168 x 168	182 x 182	42	42	2.25	228	96	102
160 x 160	174 x 174	178 x 178	192 x 192	42	42	2.56	240	103	109
180 x 180	194 x 194	198 x 198	212 x 212	44	44	3.24	274	116	123
195 x 200	209 x 214	213 x 218	227 x 232	44	44	3.90	285	129	137
100 x 150	114 x 164	118 x 168	132 x 182	42	42	1.50	165	76	81
100 x 200	114 x 214	118 x 218	132 x 232	44	44	2.00	165	90	96
120 x 200	134 x 214	138 x 218	152 x 232	43	43	2.40	186	98	105
140 x 200	154 x 214	158 x 218	172 x 232	44	44	2.80	207	106	113
120 x 250	134 x 264	138 x 268	152 x 282	44	44	3.00	186	112	110

Autres dimensions : nous consulter.  
\*Pour une hauteur de costière 360 mm

## Performances du remplissage

Autres remplissages : voir fiche technique « Remplissages »

Type de remplissages	Coefficient de transmission thermique Ug (W/m <sup>2</sup> .K)	TL D65 <sup>(2)</sup>	FS ou g <sup>(2)</sup>	Réaction au feu	R <sub>w</sub> (dB) <sup>(3)</sup>	
	U <sub>hor</sub> <sup>(1)</sup>					
PCA	PCA 16, multi-parois, opale	1.9	45 %	46 %	B-s1-d0	R <sub>w</sub> =21 dB
	PCA 16 avec AéroGel Lumira™ transparent	1.5	67 %	67 %	B-s1-d0	R <sub>w</sub> =21 dB
	PCA 20, multi-parois, opale	1.6	54 %	47 %	B-s2-d0	R <sub>w</sub> =21 dB
	PCA 32, multi-parois, transparent	1.3	33 %	49 %	B-s2-d0	ND
	PCA 32 avec AéroGel Lumira™ à 50% transparent	0.97	43 %	45 %	ND	ND
Capot	Capot aluminium 40 mm	0.85	0%	ND	ND	ND
Dôme	Triple dôme PC plein opal Dôme supérieur opal + dôme intermédiaire transparent + dôme inférieur transparent	2.76	ND	ND	ND	ND
Acoustik'Light	Acoustik'Light PCA10 Transparent & PC plein 6mm transparent	2.1	ND	ND	ND	R <sub>w</sub> =27 dB

<sup>(1)</sup> Selon le §2.31 des règles Th-Bat.

<sup>(2)</sup> Facteur de transmission lumineuse TL D65 et facteur de transmission solaire FS (TST ou g) selon la EN 410.

<sup>(3)</sup> Isolement du remplissage aux bruits aériens R<sub>w</sub>, aux bruits roses RA (voisinage, activités aéroportuaires et industrielles) et aux bruits routiers RA, Tr mesurés en laboratoire selon la NF EN ISO 140.

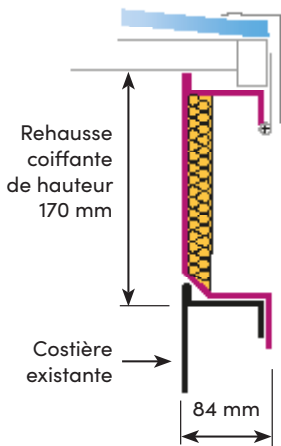
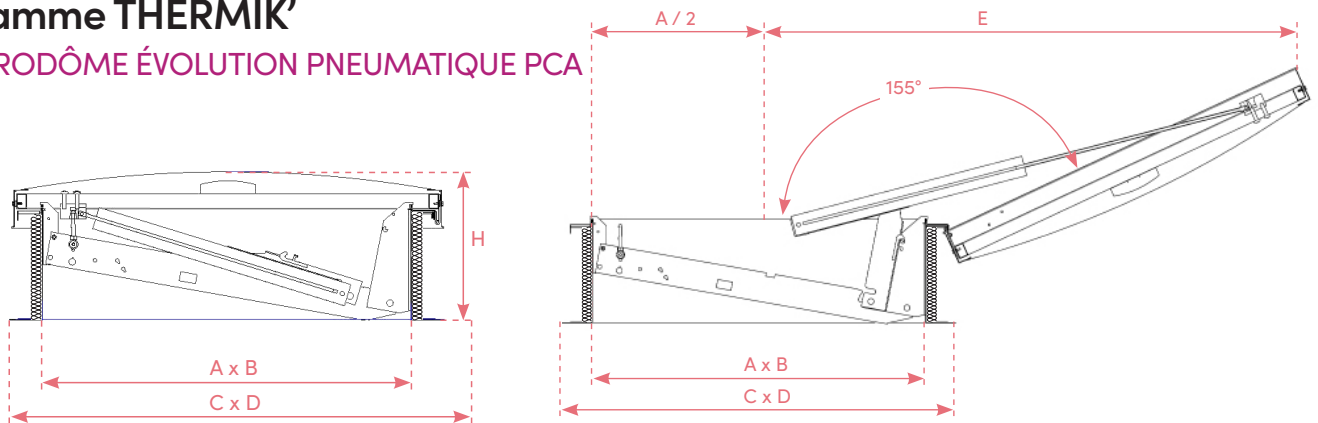
## Asservissement

Pour permettre de réaliser l'asservissement du PYRODÔME® ÉVOLUTION PNEUMATIQUE et de la RÉHAUSSE COIFFANTE PYRODÔME® ÉVOLUTION PNEUMATIQUE, nous vous proposons des kits d'installation évolutifs. Ces kits sont simples à mettre en oeuvre, grâce à la possibilité d'une combinaison d'un kit de base et de plusieurs satellites (mécanique, pneumatique, électrique). Voir fiche technique *Kits d'installation* pour la liste complète de nos kits.

Schémas techniques

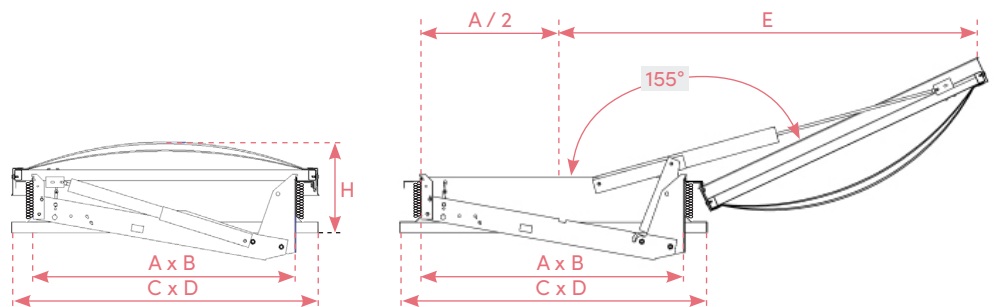
Gamme THERMIK'

PYRODÔME ÉVOLUTION PNEUMATIQUE PCA



Gamme THERMIK'

RÉHAUSSE COIFFANTE PYRODÔME ÉVOLUTION PNEUMATIQUE triple dôme



PERFORMANCES

**Ouverture du dispositif d'évacuation :** type B (ouverture + fermeture)

**Fiabilité :** Re 1000 + 10000 (avec kit aération)

**Température ambiante basse :** T(0°)

**Résistance à la chaleur :** B<sub>300</sub>

**Température du déclenchement thermique :** 93°C à 183°C

**Charge éolienne :** WL1500

**Ouverture sous charge :** SL250 à SL500 en fonction du remplissage

**Existe également en WL 3000 pour les dimensions < 140 x 140 cm. Nous consulter.**

CONFORMITÉ & MISE EN ŒUVRE

DENFC CE conforme à la norme **NF EN 12101-2. (certification produit N° 0333 CPR 219015)**

La fixation et l'étanchéité doivent être conformes aux prescriptions définies dans les DTU de la série 40 et 43 en vigueur.

Hauteur d'isolation maximum : la hauteur du relevé d'étanchéité à respecter selon les DTU est de 150 mm minimum.

Le complexe d'étanchéité (le support, le pare-vapeur, l'isolant et l'étanchéité bicouche) ne peut être : ne peut être supérieur à 190 mm pour une hauteur de costière intérieure de 360 mm, ou supérieur à 240 mm pour une hauteur de costière de 410 mm.

Pente maximale autorisée : 25° soit 46% (voir notice de pose).

Seule l'option barreudage garantit la protection 1200 joules.

**DoP disponible sur le site [www.skydome.eu](http://www.skydome.eu)**

## Dénomination commerciale

Dénomination commerciale	Remplissage	Isolation costière
PYRODÔME ÉVOLUTION PNEUMATIQUE	THERMIK' 16	PCA 16 mm (PCA opale)
	THERMIK' 16+	PCA 16 mm avec LUMIRA (PCA transparent)
	THERMIK' 20	PCA 20 mm (PCA opale)
	THERMIK' 32	PCA 32 mm (PCA transparent)
	THERMIK' 32+	PCA 16 mm + PCA 16 mm avec LUMIRA (PCA transparent)
	THERMIK' 3xD	Triple dôme Dôme sup. opal + dôme intérieur transparent + dôme inférieur transparent
	THERMIK' 40 OPAQUE	Capot aluminium 40 mm
	THERMIK' ACOUSTIK' LIGHT	PCA 10 mm + PC plein 6 mm
		Hauteur costière 360 mm Isolation : • sur la hauteur de la costière • sur le retour de la costière

## Perméabilité à l'air et surface de lumière\*

Dimensions de trémie A x B (cm)	Débit d'air (m³/h) - Classe AP06 <sup>(1)</sup>		SLE <sup>2</sup> (m²)			
	Sous 4 Pa	Sous 50 Pa	Costière droite		Costière biaise XL	
			Haut. 360 mm	Haut. 410 mm	Haut. 360 mm	Haut. 410 mm
100 x 100	0,12	0,76	0.36	0.35	0.37	0.36
120 x 120	0,14	0,92	0.54	0.52	0.55	0.54
140 x 140	0,17	1,07	0.75	0.73	0.77	0.75
150 x 150	0,18	1,15	0.86	0.85	0.89	0.87
160 x 160	0,19	1,22	0.99	0.98	1.02	1
180 x 180	0,22	1,38	1.27	1.25	1.31	1.29
195 x 200	0,24	1,51	1.54	1.52	1.59	1.57
100 x 150	0,15	0,96	0.56	0.55	0.57	0.56
100 x 200	0,18	1,15	0.76	0.74	0.78	0.76
120 x 200	0,19	1,22	0.95	0.93	0.95	0.93
140 x 200	0,20	1,30	1.09	1.07	1.12	1.1
120 x 250	0,22	1,41	1.16	1.14	1.2	1.18

<sup>(1)</sup> Essais de perméabilité à l'air réalisés au CSTC suivant les protocoles NF EN 1873 (en référence aux normes NF EN 12152 et NF EN 12153). <sup>2</sup> SLE calculée avec costière laquée blanc et PCA 16.  
\* Pour les performances maximum possible, nous contacter

## Performances acoustiques de l'appareil

	PCA 16	PCA 16+	PCA 32	PCA 32 & dôme	PCA 32 +	PCA 32+ & dôme	Capot alu 40 opaque	Triple dôme	Acoustik' Light
Affaiblissement acoustique $R_w$ ( $C; C_{tr}$ ) (dB)	17(-2;2)	19(0;-1)	20(-2;-1)	25(-1;-3)	21(0;0)	26(-1;-3)	23(-1;-3)	20(0;-2)	25(-1;-1)
Niveau d'intensité généré par la pluie Lia (dB)	77	74	75	63	72	61	63	63	66

$R_w$  = indice d'affaiblissement acoustique mesuré en laboratoire selon EN410 (bruit aérien) -  $R_a = R_w + C$  = indice d'affaiblissement «bruit rose» -  $R_{aB} = R_w + C_{tr}$  = indice d'affaiblissement «bruit route»  
\*Les performances globales de l'appareil avec remplissage ACOUSTIK' LIGHT sont annoncées uniquement sur la gamme THERMIK'

## Surcharges maximales admissibles SL (Pa) et pression de services

Trémie (cm)	Volume du vérin (l)	Pression de fermeture (bar)	Pression d'ouverture (bar)							
			PCA16 / PCA16 +		PCA32 / PCA32 +/- Capot 40mm		PCA32 & dôme		PCA32+ & dôme / Triple Dôme / Acoustik'Light	
			SL250	SL500	SL250	SL500	SL250	SL500	SL250	SL500
100 x 100	1,7	10	10	15	10	15	10	15	10	15
120 x 120	1,9		11	15	11	15	10	15	11	15
140 x 140	2,0		13	22	14	23	14	23	23	
150 x 150	2,0		17	27	17	28	17	28	28	
160 x 160	2,7		16	26	17	27	17	27	27	
180 x 180	2,7		21							
195 x 200	2,7		27							
100 x 150	1,7		10	15	10	15	15		15	
100 x 200	1,7		11	15	11	15	15		20	
120 x 200	1,9		14	24						
140 x 200	2,0		17	30						
120 x 250	1,9		17	28						

Traverse centrée

Traverse déportée par défaut ou centrée sur demande

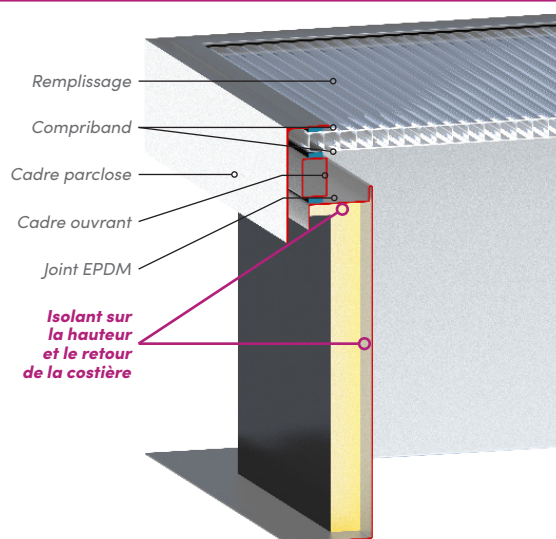
## Performances aérauliques

Dimensions de trémie A x B (cm)		Av (m <sup>2</sup> )	PYRODÔME EVOLUTION PNEUMATIQUE		PYRODÔME EVOLUTION PNEUMATIQUE XL		
			Aa(m <sup>2</sup> )		Av (m <sup>2</sup> )	Aa(m <sup>2</sup> )	
Costière droite	Costière biaisée XL		SD	AD			SD
100 x 100	114 x 114	1.00	0.55	0.68	1.30	0.70	0.87
120 x 120	134 x 134	1.44	0.78	0.96	1.80	0.97	1.20
140 x 140	154 x 154	1.96	1.04	1.28	2.37	1.27	1.60
150 x 150	164 x 164	2.25	1.18	1.45	2.69	1.43	1.82
160 x 160	174 x 174	2.56	1.34	1.63	3.03	1.61	2.05
180 x 180	194 x 194	3.24	1.67	2.12	3.76	1.99	2.56
195 x 200	209 x 214	3.90	1.99	2.54	4.47	2.35	3.07
100 x 150	114 x 164	1.50	0.81	1.00	1.87	1.01	1.25
100 x 200	114 x 214	2.00	1.00	1.33	2.44	1.32	1.64
120 x 200	134 x 214	2.40	1.21	1.59	2.87	1.45	1.95
140 x 200	154 x 214	2.80	1.42	1.85	3.30	1.68	2.24
120 x 250	134 x 264	3.00	1.41	1.98	3.54	1.71	2.41

$U_{RC} : 1.7 \text{ W/m}^2.K^*$

**ISOLATION THERMIQUE AMÉLIORÉE :**

- ✓ Large choix de remplissages répondant aux différentes performances thermiques, transmission lumineuse et facteur solaire
- ✓ Conforme aux DTU en vigueur
- ✓ Meilleure étanchéité



**Performances thermiques  $U_{RC}$  (W/m<sup>2</sup>.K) ET  $A_{RC}$  (m<sup>2</sup>)**

**PYRODÔME® ÉVOLUTION PNEUMATIQUE**

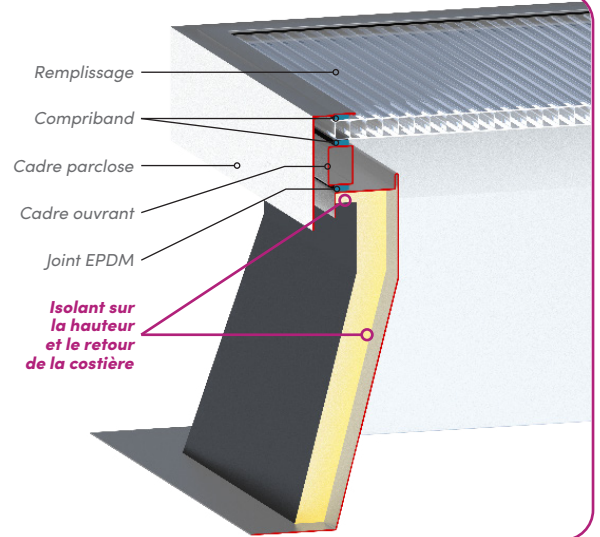
Dimensions (cm)	Hauteur de costière 360 mm									Hauteur de costière 410 mm								
	$U_{RC}$								$A_{RC}$	$U_{RC}$								$A_{RC}$
	Acoustik' Light	PCA 16	PCA 16+	PCA 20	PCA 32**	PCA 32+	Capot alu 40 opaque	Triple dôme		Acoustik' Light	PCA 16	PCA 16+	PCA 20	PCA 32**	PCA 32+	Capot alu 40 opaque	Triple dôme	
100 x 100	2,3	2,1	2	1,9	1,8	1,7	1,5	2,8	3,1	2,1	2,1	1,9	1,9	1,8	1,6	1,5	2,7	3,3
120 x 120	2,3	2,1	2	1,9	1,8	1,6	1,5	2,8	3,8	2,1	2	1,9	1,9	1,8	1,5	1,5	2,7	4,1
140 x 140	2,3	2,1	2	1,9	1,7	1,6	1,4	2,8	4,7	2,1	2	1,9	1,9	1,8	1,5	1,4	2,7	5,0
150 x 150	2,3	2,1	2	1,8	1,7	1,6	1,4	2,8	5,2	2,1	2	1,9	1,9	1,8	1,5	1,4	2,7	5,5
160 x 160	2,3	2,1	2	1,8	1,7	1,6	1,4	2,8	5,6	2,1	2	1,9	1,8	1,7	1,5	1,4	2,7	6,0
180 x 180	2,3	2	2	1,8	1,7	1,5	1,4	2,8	6,6	2,1	2	1,8	1,8	1,7	1,4	1,4	2,7	7,0
195 x 200	2,3	2	2	1,8	1,7	1,5	1,3	/	7,6	2	2	1,8	1,8	1,7	1,4	1,4	/	8,0
100 x 150	2,3	2	2	1,9	1,8	1,6	1,4	2,8	4,0	2,1	2	1,9	1,9	1,8	1,5	1,5	2,7	4,2
100 x 200	2,3	2,1	2	1,9	1,7	1,6	1,4	2,8	4,9	2,1	2	1,9	1,9	1,8	1,5	1,4	2,7	5,2
120 x 200	2,3	2,1	2	1,8	1,7	1,6	1,4	2,8	5,5	2,1	2	1,9	1,9	1,8	1,5	1,4	2,7	5,8
140 x 200	2,3	2	2	1,8	1,7	1,5	1,4	2,8	6,0	2,1	2	1,9	1,8	1,7	1,5	1,4	2,7	6,4
120 x 250	2,2	2,1	2	1,8	1,7	1,6	1,4	/	6,5	2,1	2	1,9	1,8	1,7	1,5	1,4	/	6,9

\* Pour un appareil 160 x 160 cm, hauteur costière 360 mm, remplissage PCA 32+  
 \*\* L'ajout d'un dôme n'a pas d'incidence sur la conductivité thermique de l'appareil Urc.

$U_{RC} : 1.4 \text{ W/m}^2.K^*$

**ISOLATION THERMIQUE AMÉLIORÉE :**

- ✓ Large choix de remplissages répondant aux différentes performances thermiques, transmission lumineuse et facteur solaire
- ✓ Conforme aux DTU en vigueur
- ✓ Meilleure étanchéité



**Performances thermiques  $U_{RC}$  (W/m<sup>2</sup>.K) ET  $A_{RC}$  (m<sup>2</sup>)**

PYRODÔME® ÉVOLUTION PNEUMATIQUE

Dimensions (cm)	Hauteur de costière 360 mm									Hauteur de costière 410 mm										
	$U_{RC}$									$A_{RC}$	$U_{RC}$									$A_{RC}$
	Acoustik' Light	PCA 16	PCA 16+	PCA 20	PCA 32**	PCA 32+	Capot alu 40 opaque	Triple dôme			Acoustik' Light	PCA 16	PCA 16+	PCA 20	PCA 32**	PCA 32+	Capot alu 40 opaque	Triple dôme		
100 x 100	2,2	2	1,9	1,9	1,8	1,6	1,6	2,5	3,2	2	1,9	1,8	1,8	1,7	1,6	1,6	2,3	3,4		
120 x 120	2,2	2	1,9	1,9	1,7	1,6	1,5	2,5	3,9	2	1,9	1,8	1,8	1,6	1,5	1,5	2,4	4,2		
140 x 140	2,2	2	1,9	1,9	1,7	1,5	1,5	2,6	4,8	2	1,9	1,8	1,8	1,6	1,5	1,5	2,4	5,1		
150 x 150	2,2	2	1,8	1,9	1,7	1,5	1,5	2,6	5,2	2	1,9	1,8	1,8	1,6	1,5	1,5	2,4	5,6		
160 x 160	2,2	2	1,8	1,8	1,7	1,5	1,4	2,6	5,7	2	1,9	1,8	1,8	1,6	1,5	1,4	2,4	6,1		
180 x 180	2,2	2	1,8	1,8	1,6	1,5	1,4	2,6	6,7	2	1,9	1,7	1,8	1,6	1,4	1,4	2,4	7,1		
195 x 200	2,2	2	1,8	1,8	1,5	1,4	1,4	/	7,7	2	1,9	1,7	1,8	1,6	1,4	1,4	/	8,1		
100 x 150	2,2	2	1,9	1,9	1,7	1,6	1,5	2,5	4,1	2	1,9	1,8	1,8	1,6	1,5	1,5	2,4	4,4		
100 x 200	2,2	2	1,9	1,9	1,7	1,5	1,5	2,6	5,0	2	1,9	1,8	1,8	1,6	1,5	1,5	2,4	5,3		
120 x 200	2,2	2	1,8	1,9	1,7	1,5	1,5	2,6	5,6	2	1,9	1,8	1,8	1,6	1,5	1,5	2,4	5,9		
140 x 200	2,2	2	1,8	1,8	1,7	1,5	1,4	2,6	6,1	2	1,9	1,8	1,8	1,6	1,5	1,4	2,4	6,5		
120 x 250	2,2	2	1,8	1,8	1,7	1,5	1,4	/	6,6	2	1,9	1,8	1,8	1,6	1,5	1,4	/	7,0		

\* Pour un appareil 180 x 180 cm, hauteur costière 410 mm, remplissage PCA 32+  
 \*\* L'ajout d'un dôme n'a pas d'incidence sur la conductivité thermique de l'appareil Urc.



## POUR LA RÉNOVATION ET LA MISE EN CONFORMITÉ

La **RÉHAUSSE COIFFANTE PYRODÔME® ÉVOLUTION PNEUMATIQUE** permet de s'adapter sur tout type de costière pour mettre en conformité les appareils ou changer la fonction d'origine **tout en conservant la costière existante**.



### Remplissages

#### GAMME THERMIK' :

- PCA 16
- PCA 16+
- PCA 20
- PCA 32
- PCA 32+
- Triple dôme PMMA
- Acoustique light



### Costière

- Costière droite
- Acier galvanisé 12/10°

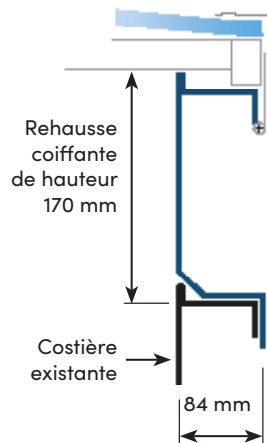
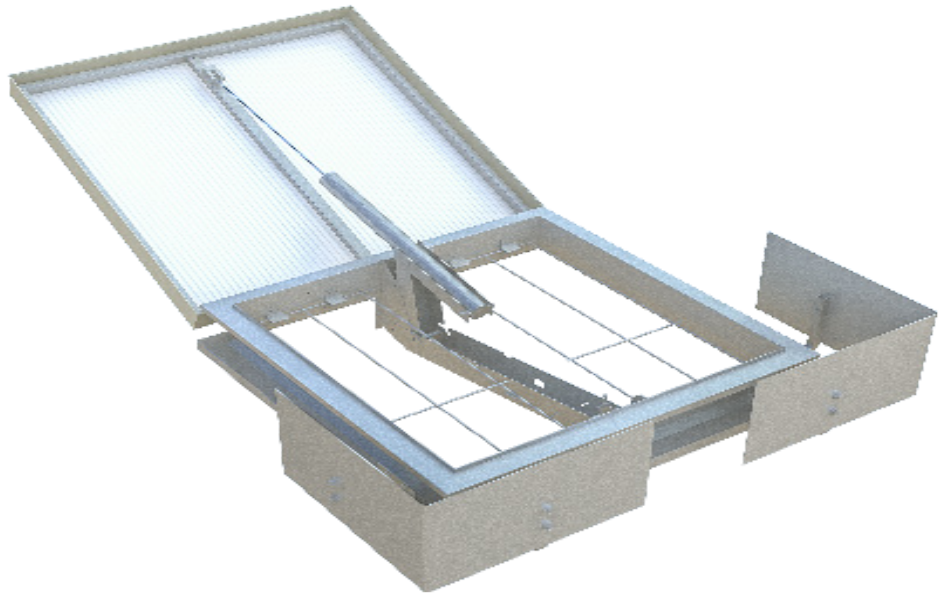
#### GAMME THERMIK' :

- Hauteur 170
- Costière d'adaptation chanfreinée avec talon de 84 mm de retombée de 40mm

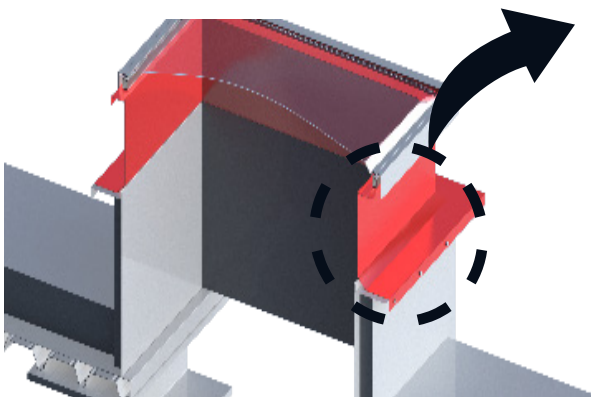


### Commande

- Ouverture / Fermeture pneumatique
- Mécanisme intégré et déporté pour les dimensions trémie 100x100 cm et 120x120 cm



## Schéma de mise en oeuvre



## Options

Liste des options standard p.1

### Costière

- Largeur du talon sur demande pour l'adaptation sur le support existant
- Hauteur de costière sur demande



## Dimensions géométriques et performances aéraliques

Dimensions de trémie A x B (cm)	Dimensions hors-tout talon C x D (cm)	Hauteur H* (cm)	Surface d'éclairage (m <sup>2</sup> )	E (cm)	Poids de l'appareil (kg)	Av (m <sup>2</sup> )	Aa (m <sup>2</sup> )	
							SD	AD
100 x 100	117 x 117	23	1.00	165	53	1.00	0.57	0.68
120 x 120	137 x 137	23	1.44	186	64	1.44	0.77	0.97
140 x 140	157 x 157	23	1.96	207	75	1.96	0.97	1.30
150 x 150	167 x 167	23	2.25	228	81	2.25	1.08	1.48
160 x 160	177 x 177	23	2.56	240	86	2.56	1.18	1.67
180 x 180	197 x 197	25	3.24	274	97	3.24	1.38	2.13
195 x 200	212 x 217	25	3.90	285	108	3.90	1.54	2.43
100 x 150	117 x 167	23	1.50	165	63	1.50	0.85	1.01
100 x 200	117 x 217	25	2.00	165	75	2.00	1.15	1.33
120 x 200	137 x 217	28	2.40	186	82	2.40	1.29	1.57
140 x 200	157 x 217	25	2.80	207	89	2.80	1.40	1.83
120 x 250	137 x 267	25	3.00	186	93	3.00	1.64	1.95

Autres dimensions : nous consulter.  
\*Pour une hauteur de costière 170 mm

## Performances thermiques $U_{RC}$ (W/m<sup>2</sup>.K) ET $A_{RC}$ (m<sup>2</sup>)

PYRODÔME® ÉVOLUTION PNEUMATIQUE									
Dimensions (cm)	Hauteur de costière 170 mm								
	$U_{RC}$								$A_{RC}$
	Acoustik' Light	PCA 16	PCA 16+	PCA 20	PCA 32**	PCA 32+	Capot alu 40 opaque	Triple dôme	
100 x 100	3,2	3	2,8	2,7	2,4	2,3	2,3	3,7	2,3
120 x 120	3,1	2,9	2,7	2,6	2,3	2,3	2,1	3,6	2,9
140 x 140	3	2,9	2,6	2,5	2,2	2,2	2	3,6	3,6
150 x 150	3	2,8	2,6	2,5	2,2	2,1	2	3,5	4,0
160 x 160	2,9	2,8	2,5	2,4	2,2	2	1,9	3,5	4,4
180 x 180	2,9	2,7	2,4	2,4	2,1	2	1,9	3,5	5,2
195 x 200	2,8	2,7	2,4	2,3	2	1,9	1,8	/	6,1
100 x 150	3,1	2,9	2,7	2,6	2,3	2,2	2,1	3,6	3,0
100 x 200	3	2,9	2,6	2,5	2,3	2,1	2,1	3,6	3,7
120 x 200	3	2,8	2,5	2,5	2,2	2,1	2	3,5	4,2
140 x 200	2,9	2,8	2,5	2,4	2,1	2	1,9	3,5	4,7
120 x 250	2,9	2,8	2,5	2,4	2,1	2	1,9	3,5	5,1

\* Pour un appareil 160 x 160 cm, hauteur costière 360 mm, remplissage PCA 32+

\*\* L'ajout d'un dôme n'a pas d'incidence sur la conductivité thermique de l'appareil Urc.

---

## **SKYDÔME**

Entre Deux Villes  
02270 Sons-et-Ronchères  
T : 03 23 21 79 90  
M : [info@skydome.eu](mailto:info@skydome.eu)  
[www.skydome.eu](http://www.skydome.eu)

Pour l'offre de produits dans d'autres pays, veuillez consulter votre représentant local ou visiter le site [www.skydome.eu](http://www.skydome.eu).

SKYDÔME se réserve le droit de modifier les spécifications du produits sans préavis. Les informations et détails techniques contenus dans cette documentation sont donnés de bonne foi et s'appliquent aux utilisations décrites. Les recommandations d'utilisation doivent être vérifiées pour leur adéquation et leur conformité aux exigences réelles, aux spécifications et à toutes les lois et réglementations applicables.

Pour d'autres applications ou conditions d'utilisation, veuillez contacter notre équipe technique dont l'avis doit être sollicité pour les utilisations de nos produits non spécifiquement décrites ici.

Pour vous assurer que vous consultez les informations les plus récentes et les plus précises sur les produits, veuillez visiter ce lien : [https://www.skydome.eu/fr/produit/15\\_pyrodome-evolution-pneumatique.html](https://www.skydome.eu/fr/produit/15_pyrodome-evolution-pneumatique.html)

sur TOITURE ÉTANCHE OU COSTIÈRE EXISTANTE

# PYRODÔME®

## Évolution Pneumatique



NF 537

Dispositifs Actionnés de Sécurité (DAS)  
Dispositifs de commande (DC)



EN 12101-2  
EN 1873 + A1 : 2016

### VERSION



#### Remplissage

GAMME ORIGIN' :

- PCA 10 opale



#### Costière

- Costière droite
- Acier galvanisé 12/10°

GAMME ORIGIN' :

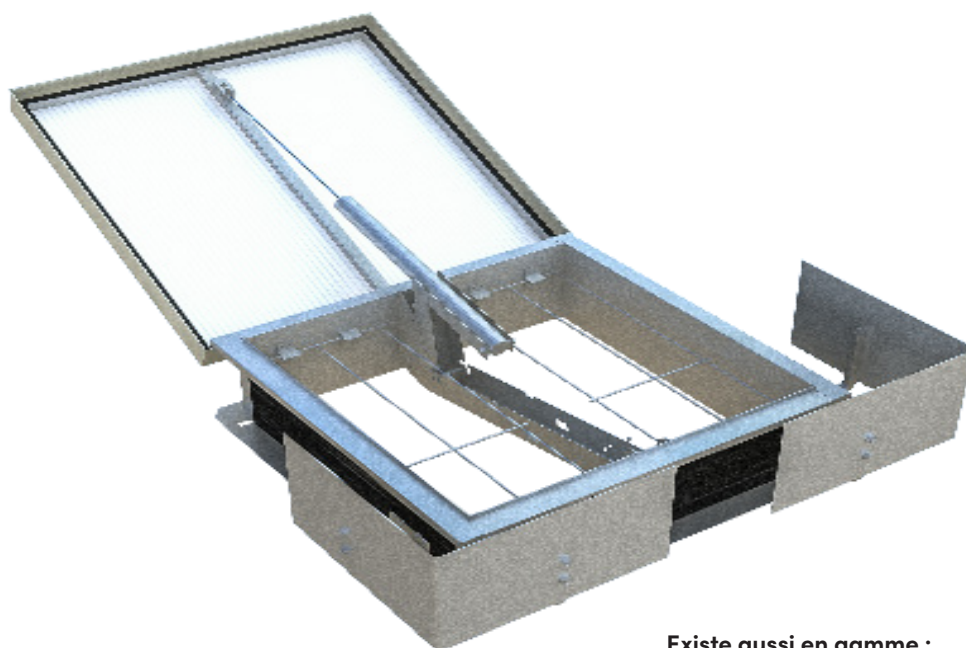
- Hauteur 310 mm avec un isolant surfacé bitumineux de 15 mm



#### Commande

- Ouverture / Fermeture pneumatique
- Mécanisme intégré et déporté pour les dimensions trémie 100x100 cm et 120x120 cm

Le PYRODÔME® ÉVOLUTION PNEUMATIQUE est un DENFC destiné principalement à l'évacuation de fumées et de chaleur. Il est utilisé en toiture terrasse avec étanchéité, pour tous types de bâtiments (ERP, ERT, bâtiments industriels).



Existe aussi en gamme :



## OPTIONS



#### Remplissages

- PCA 10 opaque NB
- PCA 10 transparent
- Capot aluminium isolé
- Double-dôme PMMA
- Double-dôme PC plein



#### Commande

- Contacteur de position
- Déclenchement thermique (93°C en standard et 141°, 183° : en option)



#### Kit aération électrique ou pneumatique



#### Costière

- Hauteur de costière 360 mm, 410 mm et plus
- Laquage intérieur (teintes RAL standard)
- Tôle colaminée en partie haute pour étanchéité PVC
- Tôle galvanisée en partie haute pour étanchéité PVC
- Isolant nu pour étanchéité PVC
- Avec déflecteurs (AD/SD)
- Costière biaise

#### Réhausse coiffante

Détails page 5.



#### Autres

- Grille ronde 6 mm ou tube carré 16x16 mm 1200 joules galvanisée ou laquée en RAL standard
- Grille anti-sciage (ensemble tube 16x16 + R10) retardatrice d'effraction galvanisée ou laquée en RAL standard



- Crosse de maintien laquée gris RAL 9006
- Barre accroche échelle laquée gris RAL 9006
- Possibilité d'accès toiture par déverrouillage du bloc verrou

## Dimensions géométriques

Dimensions de trémie A x B (cm)		Dimensions hors-tout talon C x D (cm)		Hauteur H* (cm)				Surface d'éclairage (m <sup>2</sup> )	E (cm)	Poids de l'appareil (kg)			
				Costière droite		Costière biaisée XL				Costière droite		Costière biaisée XL	
Costière droite	Costière biaisée XL	Costière droite	Costière biaisée XL	PCA	DD	PCA	DD			PCA	DD	PCA	DD
100 x 100	114 x 114	118 x 118	132 x 132	37	56	37	56	1.00	165	63	69	67	73
120 x 120	134 x 134	138 x 138	152 x 152	37	59	37	59	1.44	186	76	86	81	90
140 x 140	154 x 154	158 x 158	172 x 172	37	62	37	62	1.96	207	90	103	95	109
150 x 150	164 x 164	168 x 168	182 x 182	37	64	37	64	2.25	228	96	112	102	118
160 x 160	174 x 174	178 x 178	192 x 192	37	65	37	65	2.56	240	103	122	109	128
180 x 180	194 x 194	198 x 198	212 x 212	39	68	39	68	3.24	274	116	-	123	-
195 x 200	209 x 214	213 x 218	227 x 232	39	73	39	73	3.90	285	129	-	137	-
100 x 150	114 x 164	118 x 168	132 x 182	37	56	37	56	1.50	165	76	86	81	91
100 x 200	114 x 214	118 x 218	132 x 232	39	56	39	56	2.00	165	90	104	96	110
120 x 200	134 x 214	138 x 218	152 x 232	38	-	38	-	2.40	186	98	-	105	-
140 x 200	154 x 214	158 x 218	172 x 232	39	62	39	62	2.80	207	106	-	113	-
120 x 250	134 x 264	138 x 268	152 x 282	39	59	39	59	3.00	186	112	-	110	-

Autres dimensions : nous consulter.  
\*Pour une hauteur de costière 310 mm

## Performances du remplissage

Type de remplissages		Coefficient de transmission thermique Ug (W/m <sup>2</sup> .K)	TL D65 <sup>(2)</sup>	FS ou g <sup>(2)</sup>	Réaction au feu	R <sub>w</sub> (dB) <sup>(3)</sup>
		U <sub>hor</sub> <sup>(1)</sup>				
PCA	PCA 10, 4 parois, opale	2.9	61 %	61 %	B-s1-d0	R <sub>w</sub> =19 dB
	PCA 10 avec Aérogel Lumira™ transparent	ND	ND	ND	ND	ND
Capot	Capot aluminium 40 mm	0.85	0 %	ND	ND	ND
Dôme	Double dôme PMMA opale Dôme supérieur opale + dôme inférieur transparent	2.89	84 %	ND	ND	ND

<sup>(1)</sup> Par rapport à l'horizontale, selon le §2.31 des règles Th-Bat.

<sup>(2)</sup> Facteur de transmission lumineuse TL D65 et facteur de transmission solaire FS (TST ou g) selon la EN 410.

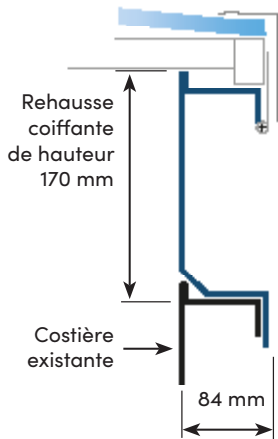
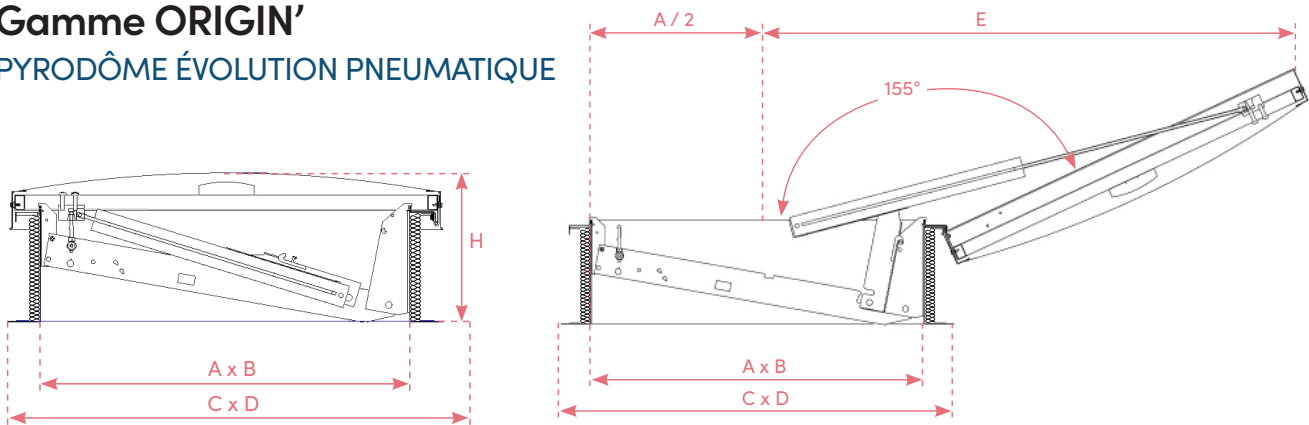
<sup>(3)</sup> Isolement du remplissage aux bruits aériens R<sub>w</sub> aux bruits roses R<sub>s</sub> (voisinage, activités aéroportuaires et industrielles) et aux bruits routiers R<sub>s,r</sub> mesurés en laboratoire selon la NF EN ISO 140.

## Asservissement

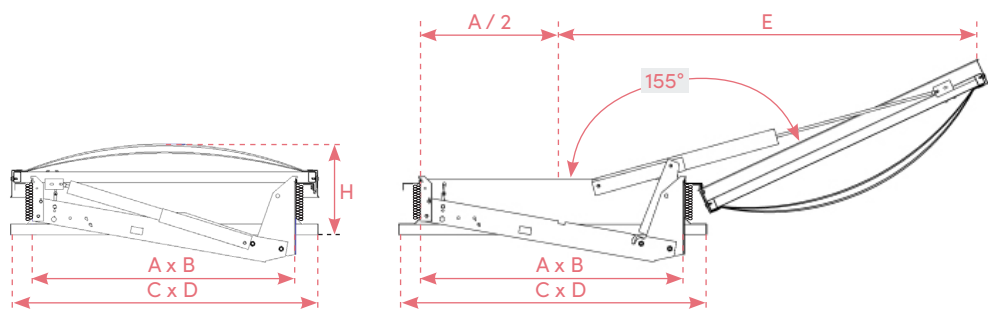
Pour permettre de réaliser l'asservissement du **PYRODÔME® ÉVOLUTION PNEUMATIQUE** et de la **RÉHAUSSE COIFFANTE PYRODÔME® ÉVOLUTION PNEUMATIQUE**, nous vous proposons des kits d'installation évolutifs. Ces kits sont simples à mettre en oeuvre, grâce à la possibilité d'une combinaison d'un kit de base et de plusieurs satellites (mécanique, pneumatique, électrique). Voir fiche technique *Kits d'installation* pour la liste complète de nos kits.

Schémas techniques

Gamme ORIGIN'  
PYRODÔME ÉVOLUTION PNEUMATIQUE



Réhausse coiffante gamme ORIGIN'  
PYRODÔME ÉVOLUTION PNEUMATIQUE double dôme



PERFORMANCES

- Ouverture du dispositif d'évacuation : type B (ouverture + fermeture)
- Fiabilité : Re 1000 + 10000 (avec kit aération)
- Température ambiante basse : T(0°)
- Résistance à la chaleur : B<sub>300</sub>
- Température du déclenchement thermique : 93°C à 183°C
- Charge éolienne : WL1500
- Ouverture sous charge : SL 250 à SL 500 en fonction du replissage

Existe également en WL 3000 pour les dimensions < 140 x 140 cm. Nous consulter.

CONFORMITÉ & MISE EN ŒUVRE

DENFC CE conforme à la norme **NF EN 12101-2 : 2003. (certification produit N° 0333 CPR 219015)**

La fixation et l'étanchéité doivent être conformes aux prescriptions définies dans les DTU de la série 40 et 43 en vigueur.

Hauteur d'isolation maximum : la hauteur du relevé d'étanchéité à respecter selon les DTU est de 150 mm minimum.

Le complexe d'étanchéité (le support, le pare-vapeur, l'isolant et l'étanchéité bicouche) ne peut être supérieur à 140 mm pour une hauteur de costière intérieure de 310 mm, ou supérieur de 240 mm pour une hauteur de costière intérieure de 410mm.

Pente maximale autorisée : 25° soit 46% (voir notice de pose).

Seule l'option barreadage garantit la protection 1200 joules.

DoP disponible sur le site [www.skydome.eu](http://www.skydome.eu)

## Surcharges maximales admissibles SL (Pa) et pression de service

Trémie (cm)	Volume du vérin (l)	Pression de fermeture (bar)	Pression d'ouverture (bar)					
			PCA		Double dôme		Capot aluminium	
			SL250	SL500	SL250	SL500	SL250	SL500
100 x 100	1,7	10	10	15	10	15	10	15
120 x 120	1,9		11	15	11	15	10	11
140 x 140	2,0		13	22	14	23	14	23
150 x 150	2,0		17	27	17	28	17	28
160 x 160	2,7		16	26	17	28	17	28
180 x 180	2,7		21	-	-	-	-	-
195 x 200	2,7		27	-	-	-	-	-
100 x 150	1,7		10	15	10	15	10	15
100 x 200	1,7		11	15	11	15	11	15
120 x 200	1,9		14	20	-	-	-	-
140 x 200	2,0		17	30	-	-	-	-
120 x 250	1,9		17	24	-	-	-	-

## Performances aérauliques

Dimensions de trémie A x B (cm)		Av (m <sup>2</sup> )	PYRODÔME ÉVOLUTION PNEUMATIQUE		PYRODÔME ÉVOLUTION PNEUMATIQUE XL		
			Aa(m <sup>2</sup> )		Av (m <sup>2</sup> )	Aa(m <sup>2</sup> )	
			SD	AD		SD	AD
100 x 100	114 x 114	1.00	0.55	0.68	1.30	0.70	0.87
120 x 120	134 x 134	1.44	0.78	0.96	1.80	0.97	1.20
140 x 140	154 x 154	1.96	1.04	1.28	2.37	1.27	1.60
150 x 150	164 x 164	2.25	1.18	1.45	2.69	1.43	1.82
160 x 160	174 x 174	2.56	1.34	1.63	3.03	1.61	2.05
180 x 180	194 x 194	3.24	1.67	2.12	3.76	1.99	2.56
195 x 200	209 x 214	3.90	1.99	2.54	4.47	2.35	3.07
100 x 150	114 x 164	1.50	0.81	1.00	1.87	1.01	1.25
100 x 200	114 x 214	2.00	1.00	1.33	2.44	1.32	1.64
120 x 200	134 x 214	2.40	1.21	1.59	2.87	1.45	1.95
140 x 200	154 x 214	2.80	1.42	1.85	3.30	1.68	2.24
120 x 250	134 x 264	3.00	1.41	1.98	3.54	1.78	2.41

<sup>(1)</sup> Essais de perméabilité à l'air réalisés au CSTC suivant les protocoles NF EN 1873 (en référence aux normes NF EN 12152 et NF EN 12153). <sup>2</sup> SLE calculée avec costière laquée blanc et PCA16.

## POUR LA RÉNOVATION ET LA MISE EN CONFORMITÉ

La **RÉHAUSSE COIFFANTE PYRODÔME® ÉVOLUTION PNEUMATIQUE** permet de s'adapter sur tout type de costière pour mettre en conformité les appareils ou changer la fonction d'origine **tout en conservant la costière existante**.



### Remplissage

- PCA 10 opale multi-parois,  
 $U_g = 2.7 \text{ W/m}^2.K$



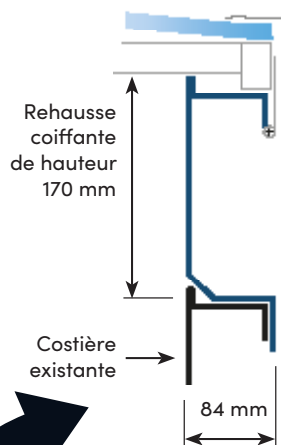
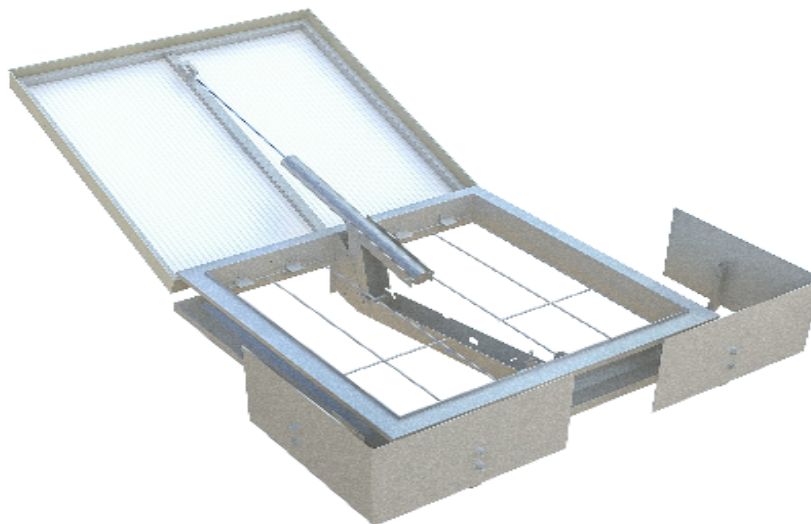
### Costière

- Costière d'adaptation chanfreinée avec talon de 84 mm et retombée de 40 mm
- Acier galvanisé 12/10°
- Hauteur 170 mm

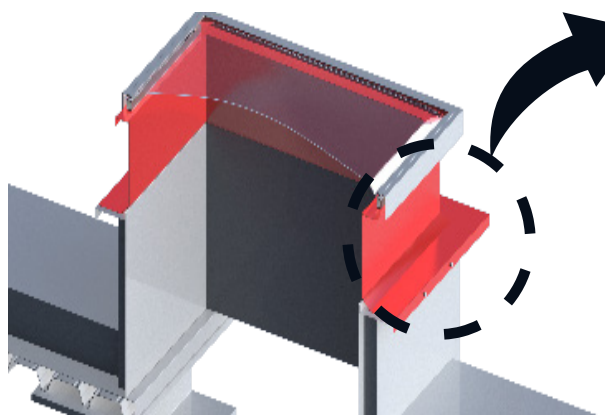


### Commande

- Ouverture / Fermeture pneumatique
- Mécanisme intégré et déporté pour les dimensions trémie 100x100 cm et 120x120 cm



## Schéma de mise en oeuvre



### Options

Liste des options standard p.1

#### Costière

- Isolation de la costière y compris une tôle de protection en acier galvanisé
- Largeur du talon sur demande pour l'adaptation sur le support existant
- Hauteur de costière sur demande



## Dimensions géométriques et performances aérauliques

Dimensions de trémie A x B (cm)	Dimensions hors-tout talon C x D (cm)	Hauteur H* (cm)		Surface d'éclairage (m <sup>2</sup> )	E (cm)	Poids de l'appareil(kg)		Av (m <sup>2</sup> )	Aa (m <sup>2</sup> )	
		PCA	DD			PCA	DD		SD	AD
<b>100 x 100</b>	<b>117 x 117</b>	23	42	1.00	165	53	59	1.00	0.57	0.68
<b>120 x 120</b>	<b>137 x 137</b>	23	45	1.44	186	64	73	1.44	0.77	0.97
<b>140 x 140</b>	<b>157 x 157</b>	23	48	1.96	207	75	89	1.96	0.97	1.30
<b>150 x 150</b>	<b>167 x 167</b>	23	50	2.25	228	81	97	2.25	1.08	1.48
<b>160 x 160</b>	<b>177 x 177</b>	23	51	2.56	240	86	105	2.56	1.18	1.67
<b>180 x 180</b>	<b>197 x 197</b>	25	54	3.24	274	97	-	3.24	1.38	2.13
<b>195 x 200</b>	<b>212 x 217</b>	25	59	3.90	285	108	-	3.90	1.54	2.43
<b>100 x 150</b>	<b>117 x 167</b>	23	42	1.50	165	63	86	1.50	0.85	1.01
<b>100 x 200</b>	<b>117 x 217</b>	25	42	2.00	165	75	104	2.00	1.15	1.33
<b>120 x 200</b>	<b>137 x 217</b>	28	-	2.40	186	82	-	2.40	1.29	1.57
<b>140 x 200</b>	<b>157 x 217</b>	25	48	2.80	207	89	-	2.80	1.40	1.83
<b>120 x 250</b>	<b>137 x 267</b>	25	45	3.00	186	93	-	3.00		

Autres dimensions : nous consulter.  
\*Pour une hauteur de costière 170 mm



---

## **SKYDÔME**

Entre Deux Villes  
02270 Sons-et-Ronchères  
T : 03 23 21 79 90  
M : info@skydome.eu  
www.skydome.eu

Pour l'offre de produits dans d'autres pays, veuillez consulter votre représentant local ou visiter le site [www.skydome.eu](http://www.skydome.eu).

SKYDÔME se réserve le droit de modifier les spécifications du produits sans préavis. Les informations et détails techniques contenus dans cette documentation sont donnés de bonne foi et s'appliquent aux utilisations décrites. Les recommandations d'utilisation doivent être vérifiées pour leur adéquation et leur conformité aux exigences réelles, aux spécifications et à toutes les lois et réglementations applicables.

Pour d'autres applications ou conditions d'utilisation, veuillez contacter notre équipe technique dont l'avis doit être sollicité pour les utilisations de nos produits non spécifiquement décrites ici.

Pour vous assurer que vous consultez les informations les plus récentes et les plus précises sur les produits, veuillez visiter ce lien : [https://www.skydome.eu/fr/produit/15\\_pyrodome-evolution-pneumatique.html](https://www.skydome.eu/fr/produit/15_pyrodome-evolution-pneumatique.html)